

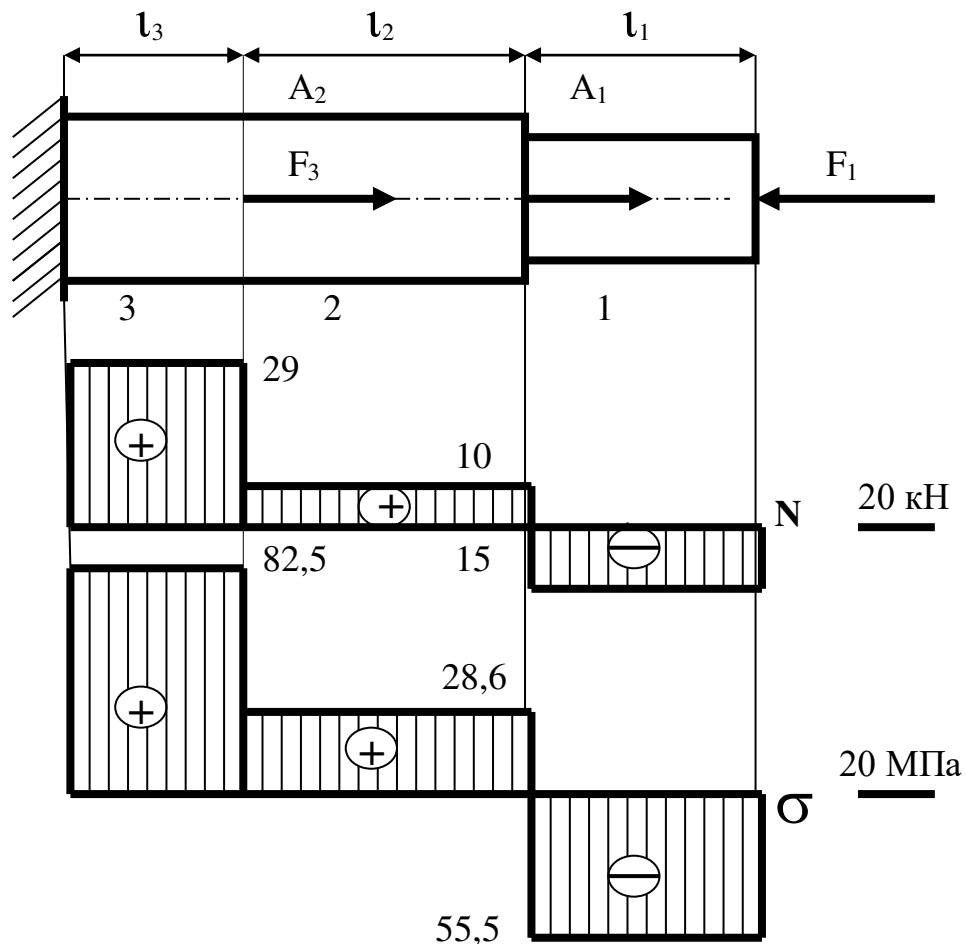
ПРАКТИЧНА РОБОТА № 4

Завдання.

Розрахувати навантажений осьовими силами сталевий брус $\sigma = 240$ [МПа];
 $E = 2 \cdot 10^5$ [МПа] у такій послідовності:

1. побудувати епюри поздовжніх сил та нормальних напружень;
2. визначити коефіцієнт запасу міцності небезпечної ділянки;
3. визначити деформацію навантаженого бруса.

Варіант	Схема	F_1 кН	F_2 кН	F_3 кН	A_1 мм ²	A_2 мм ²	l_1 м	l_2 м	l_3 м	n
31	11	15	25	19	270	350	0,6	0,8	0,5	2,7



ПР.4.31								
Змн.	Арк.	№ докум.	Підпис	Дата	Розрахунок на міцність і жорсткість при розтягу, стиску	Літ.	Аркуш	Аркушів
Розробив							1	2
Перевірила						ВСП «КФКМГ ТНУ ім. Вернадського» гр. МЕТ 21		
Н.контроль								
Затвердила								

1. Побудова епюр N, σ

1.1 проводимо базову лінію і ділимо її на ділянки 1, 2, 3 з вільного кінця бруса;

1.2 визначаємо поздовжню силу N_i та σ_i на кожній ділянці бруса:

$$N_1 = -F_1 = -15 \text{ [кН]}$$

$$N_2 = -F_1 + F_2 = -15 + 25 = 10 \text{ [кН]}$$

$$N_3 = -F_1 + F_2 + F_3 = -15 + 25 + 19 = 29 \text{ [кН]}$$

$$\sigma_1 = \frac{N_1}{A_1} = \frac{-15 \cdot 10^3}{270} = -55,5 \text{ [МПа]}$$

$$\sigma_2 = \frac{N_2}{A_2} = \frac{10 \cdot 10^3}{350} = 28,6 \text{ [МПа]}$$

$$\sigma_3 = \frac{N_3}{A_2} = \frac{29 \cdot 10^3}{350} = 82,5 \text{ [МПа]}$$

Висновок: небезпечна ділянка 3, тобто $\sigma_{н.д.} = \sigma_3 = 82,5 \text{ [МПа]}$

2. Перевіряємо міцність небезпечної ділянки і коефіцієнт запасу міцності.

$$\sigma_{н.д.} = \sigma_3 = \frac{N_3}{A_2} \leq [\sigma]$$

$$\sigma_{н.д.} = \frac{29 \cdot 10^3}{350} = 82,5 \text{ [МПа]} < 240 \text{ [МПа]};$$

$$n = [\sigma] / \sigma_{н.д.} = \frac{240}{82,5} = 2,9 > 2,7$$

Висновок: небезпечна ділянка відповідає умові міцності з коефіцієнтом запасу міцності $n = 2,9$.

3. Визначаємо деформацію бруса:

$$\Delta l_1 = \frac{N_1 \cdot l_1}{A_1 \cdot E} = \frac{-15 \cdot 10^3 \cdot 0,6 \cdot 10^3}{270 \cdot 2 \cdot 10^5} = -0,16 \text{ [мм]}$$

$$\Delta l_2 = \frac{N_2 \cdot l_2}{A_2 \cdot E} = \frac{10 \cdot 10^3 \cdot 0,8 \cdot 10^3}{350 \cdot 2 \cdot 10^5} = 0,11 \text{ [мм]}$$

$$\Delta l_3 = \frac{N_3 \cdot l_3}{A_2 \cdot E} = \frac{29 \cdot 10^3 \cdot 0,5 \cdot 10^3}{350 \cdot 2 \cdot 10^5} = 0,2 \text{ [мм]}$$

$$\Delta l = \sum \Delta l_i = -0,16 + 0,11 + 0,2 = 0,15 \text{ [мм]}.$$

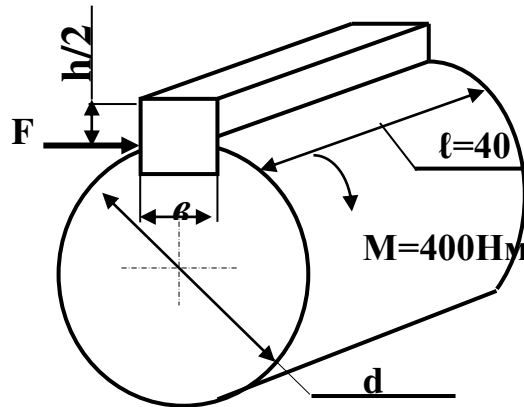
Висновок: навантажений брус видовжився на $\Delta l = 0,15 \text{ [мм]}$.

					ПР.4.31	Арк.
Змн.	Арк.	№ докум.	Підпис	Дата		2

ПРАКТИЧНА РОБОТА №5

Розрахувати на міцність шпонкове з'єднання. Визначити висоту шпонки.

Варіант	Схема	b , мм	d , мм	$[\tau]_{зр}$, МПа	$[\sigma]_{зм}$, МПа	Визначити
25	4	8	50	120	180	h



1 Визначаємо силу F , яка зрізає і зминає шпонку $b \times h \times l$

$$F = \frac{2M}{d} = \frac{2 \cdot 400 \cdot 10^3}{50} = 16 \cdot 10^3 \text{ Н} = 16 \text{ кН}$$

2 Визначаємо висоту шпонки за умовою міцності зминання по площі зминання

$$A_{зм} = \frac{h}{2} \cdot l \qquad \sigma_{зм} = \frac{F}{A_{зм}} = \frac{2 \cdot F}{h \cdot l} \leq [\sigma_{зм}]$$

$$h \geq \frac{2 \cdot F}{l \cdot [\sigma_{зм}]} = \frac{2 \cdot 16 \cdot 10^3}{40 \cdot 180} = 4,44 \text{ мм} \text{ Приймаємо } h = 12 \text{ мм}$$

3 Перевіряємо шпонку на міцність зрізу по площині зрізу $A_{зр} = b \cdot l$

$$\tau_{зр} = \frac{F}{A_{зр}} = \frac{2 \cdot F}{b \cdot l} \leq [\tau_{зр}]$$

$$\tau_{зр} = \frac{2 \cdot 16 \cdot 10^3}{8 \cdot 40} = 100 \text{ МПа} \leq [\tau_{зр}]; \quad 100 \text{ МПа} < 120 \text{ МПа.}$$

Висновок: шпонкове з'єднання відповідає умові міцності зрізу і зминання при шпонці ($b \times h \times l$) $8 \times 12 \times 40$

ПР.5.25				
Змн.	Арк.	№ докум.	Підпис	Дата
Розробив				
Перевірила				
Н.контроль				
Затвердила				
Розрахунок на міцність з'єднань				
		Літ.	Аркуш	Аркушів
			1	1
ВСП «КФКМГ ТНУ ім. Вернадського» гр. МЕТ 21				

ПРАКТИЧНА РОБОТА №6

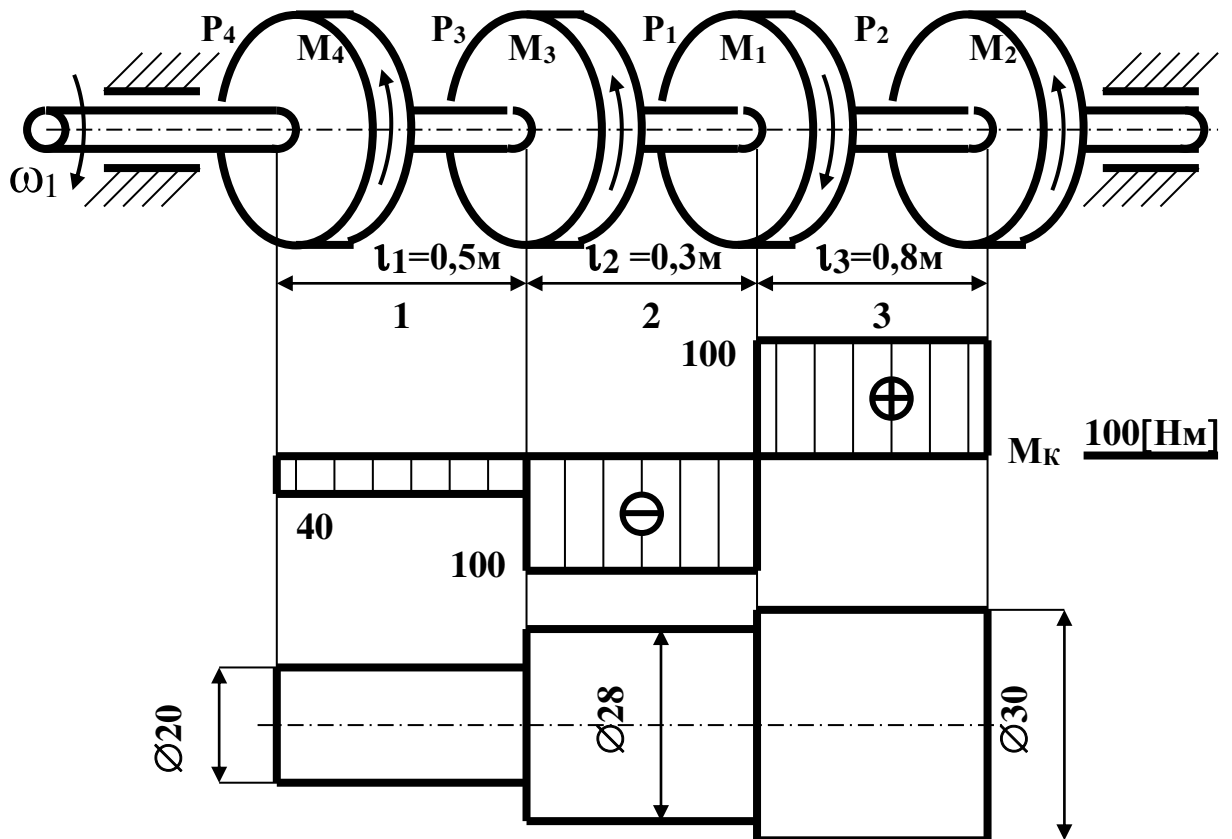
Завдання

Для заданої схеми навантаження валу:

1. побудувати епюру крутних моментів;
2. визначити діаметр валу на кожній ділянці;
3. кут закручення.

Прийняти: потужність на зубчатих колесах $P_2=0,5P_1$, $P_3=0,3P_1$, $P_4=0,2P_1$, допустиму напругу кручення матеріалу $[\tau_k] = 30[\text{МПа}]$ та фізичну сталу матеріалу $G = 8 \cdot 10^4 [\text{МПа}]$.

Варіант	Схема	Кутова швидкість ω_1 , рад/сек	Потужність P_1 , кВт
31	5	50	10



ПР.6.31				
Змн.	Арк.	№ докум.	Підпис	Дата
Розробив			Розрахунок на міцність і жорсткість при крученні	
Перевірила				
Н.контроль			Літ.	Аркуш
Затвердила			1	2
ВСП «КФКМГ ТНУ ім. Вернадського» гр. МЕТ 21				

1. Будуємо епюру крутних моментів.

1.1 Визначаємо зовнішні обертальні моменти

$$\left. \begin{aligned} M_1 &= \frac{P_1}{\varpi_1} = \frac{10 \cdot 10^3}{50} = 200 [Hm] \\ M_2 &= \frac{P_2}{\varpi_1} = \frac{0,5 \cdot P_1}{\varpi_1} = 100 [Hm] \\ M_3 &= \frac{P_3}{\varpi_1} = \frac{0,3 \cdot P_1}{\varpi_1} = 60 [Hm] \\ M_4 &= \frac{P_4}{\varpi_1} = \frac{0,2 P_1}{\varpi_1} = 40 [Hm] \end{aligned} \right\} \begin{aligned} &\text{Перевіряємо статичну рівновагу валу } \sum M_i = 0 \\ &- M_4 - M_3 + M_1 - M_2 = 0 \\ &- 40 - 60 + 200 - 100 = 0 \end{aligned}$$

Висновок: схема навантаження валу відповідає умові статичної рівноваги.

1.2 Визначаємо крутні моменти на кожній ділянці валу та відкладаємо їх величини в масштабі відносно базової лінії M_K

$$M_{K1} = - M_4 = - 40 [Hm]$$

$$M_{K2} = - M_4 - M_3 = - 40 - 60 = - 100 [Hm]$$

$$M_{K3} = - M_4 - M_3 + M_1 = - 40 - 60 + 200 = 100 [Hm]$$

Висновок: небезпечні ділянки 2 і 3. $M_{K \text{ н.д.}} = |M_2| = |M_3| = |100| [Hm]$

2. Визначаємо діаметри на ділянках валу

$$\left. \begin{aligned} d_1 &= \sqrt[3]{\frac{M_{K1}}{0,2 \cdot [\tau_K]}} = \sqrt[3]{\frac{40 \cdot 10^3}{0,2 \cdot 30}} = 18,84 [mm] \\ d_2 &= \sqrt[3]{\frac{M_{K2}}{0,2 \cdot [\tau_K]}} = \sqrt[3]{\frac{100 \cdot 10^3}{0,2 \cdot 30}} = 25,6 [mm] \\ d_3 &= \sqrt[3]{\frac{M_{K3}}{0,2 \cdot [\tau_K]}} = \sqrt[3]{\frac{100 \cdot 10^3}{0,2 \cdot 30}} = 25,6 [mm] \end{aligned} \right\} \begin{aligned} &d_1 = 20 [mm] \\ &\text{Приймаємо: } d_2 = 28 [mm] \\ &d_3 = 30 [mm] \end{aligned}$$

3. Визначаємо деформацію кручення валу – кут закручення:

$$\Phi = \sum \Phi_i ; \quad \Phi_i = \frac{M_{Ki} \cdot \ell_i}{I_{Pi} \cdot G} [rad]; \quad \Phi_i^\circ = \frac{180^\circ}{\pi} \cdot \frac{M_{Ki} \cdot \ell_i}{I_{Pi} \cdot G} [grad].$$

$$\Phi_1 = \frac{M_{K1} \cdot \ell_1}{I_{P1} \cdot G} = \frac{-40 \cdot 10^3 \cdot 0,5 \cdot 10^3}{1,6 \cdot 10^4 \cdot 8 \cdot 10^4} = -0,016 [rad] = -\frac{180^\circ}{3,14} \cdot 0,016 = -0,9^\circ$$

$$I_{P1} = 0,1 \cdot d_1^4 = 0,1 \cdot 20^4 = 1,6 \cdot 10^4 [mm^4]$$

$$\Phi_2 = \frac{M_{K2} \cdot \ell_2}{I_{P2} \cdot G} = \frac{-100 \cdot 10^3 \cdot 0,3 \cdot 10^3}{6,15 \cdot 10^4 \cdot 8 \cdot 10^4} = -0,006 [rad] = -\frac{180^\circ}{3,14} \cdot 0,006 = -0,35^\circ$$

$$I_{P2} = 0,1 \cdot d_2^4 = 0,1 \cdot 28^4 = 6,15 \cdot 10^4 [mm^4]$$

$$\Phi_3 = \frac{M_{K3} \cdot \ell_3}{I_{P3} \cdot G} = \frac{100 \cdot 10^3 \cdot 0,8 \cdot 10^3}{8,1 \cdot 10^4 \cdot 8 \cdot 10^4} = 0,012 [rad] = \frac{180^\circ}{3,14} \cdot 0,012 = 0,68^\circ$$

$$I_{P3} = 0,1 \cdot d_3^4 = 0,1 \cdot 30^4 = 8,1 \cdot 10^4 [mm^4]$$

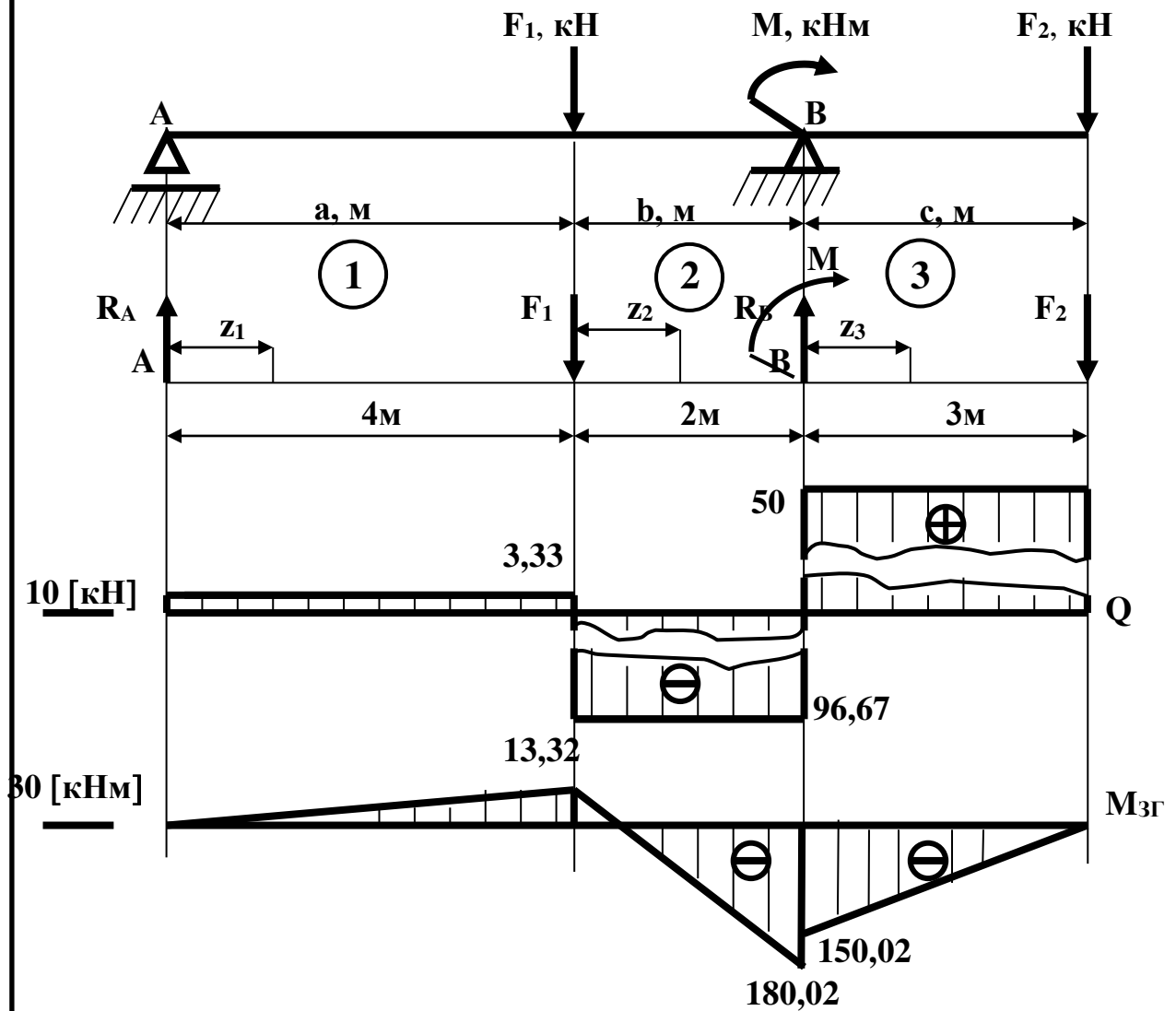
Висновок: кут скручування валу $\Phi = -0,9^\circ - 0,35^\circ + 0,68^\circ = -0,57^\circ$

					ПР.6.31	Арк.
Змн.	Арк.	№ докум.	Підпис	Дата		2

ПРАКТИЧНА РОБОТА № 7

Для заданої сталевий $[\sigma] = 160$ [МПа] балки на двох шарнірних опорах побудувати епюри поперечних сил і згинаючих моментів та визначити розміри прямокутного ($h = 2b$) перерізу балки.

Варіант	Схема	M, кНм	F ₁ , кН	F ₂ , кН	a, м	b, м	c, м
31	8	30	100	50	4	2	3



ПР.7.31					Розрахунок на міцність при згині		
Змн.	Арк.	№ докум.	Підпис	Дата			
Розробив						1	3
Перевірила					ВСП «КФКМГ ТНУ ім. Вернадського» гр. МЕТ 21		
Н.контроль							
Затвердила							

1. Визначаємо реакції опор балки R_A, R_B $\begin{cases} \sum M_A(F_i) = 0 \\ \sum M_B(F_i) = 0 \end{cases}$

$$\begin{cases} F_1 \cdot a - R_B \cdot (a + b) + M + F_2 \cdot (a + b + c) = 0 \\ R_A \cdot (a + b) - F_1 \cdot b + M + F_2 \cdot c = 0 \end{cases}$$

$$R_B = \frac{F_1 \cdot a + M + F_2 \cdot (a + b + c)}{a + b} = \frac{100 \cdot 4 + 30 + 50 \cdot (4 + 2 + 3)}{4 + 2} = 146,67 [\text{кН}]$$

$$R_A = \frac{F_1 \cdot b - M - F_2 \cdot c}{a + b} = \frac{100 \cdot 2 - 30 - 50 \cdot 3}{4 + 2} = 3,33 [\text{кН}]$$

Перевірка $\sum F_{iy} = 0$

$$R_A - F_1 + R_B - F_2 = 3,33 - 100 + 146,67 - 50 = 0$$

Висновок: реакції опор балки за величиною і напрямком визначені вірно

$$\begin{cases} R_A = 3,33 [\text{кН}] \\ R_B = 146,67 [\text{кН}] \end{cases}$$

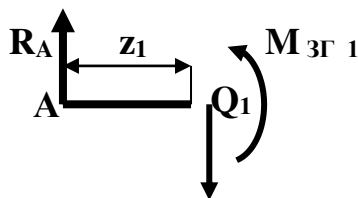
2. Будуємо епюри $Q, M_{зг}$

2.1 Проектуємо балку по всій довжині і встановлюємо базові лінії $Q, M_{зг}$;

2.2 Базові лінії $Q, M_{зг}$ діляться на ділянки **1, 2, 3** залежно від точок прикладення навантаження R_A, F_1, R_B, F_2, M ;

2.3 Визначаємо внутрішні силові фактори $Q_i, M_{зг i}$ на кожній ділянці та відкладаємо їх величини масштабі в відносно базових ліній.

$$0 < z_1 < 4$$



$$z = 0$$

$$Q_1 = R_A = 3,33 [\text{кН}]$$

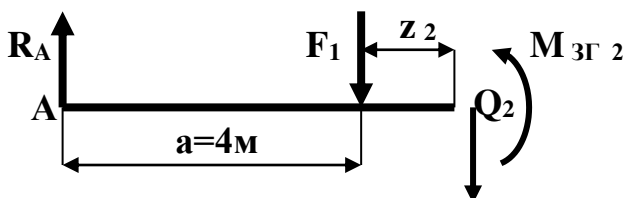
$$M_{зг1} = R_A \cdot z_1$$

$$M_{зг1} = 0$$

$$z = 4$$

$$M_{зг1} = R_A \cdot 4 = 13,32 [\text{кНм}]$$

$$0 < z_2 < 2$$



$$z = 0$$

$$Q_2 = R_A - F_1 = 3,33 - 100 = -96,67 [\text{кН}]$$

$$M_{зг2} = R_A \cdot (4 + z_2) - F_1 \cdot z_2$$

$$M_{зг2} = R_A \cdot 4 = 13,32 [\text{кНм}]$$

$$M_{зг2} = R_A \cdot (4 + 2) - F_1 \cdot 2 = -180,02 [\text{кНм}]$$

$$z = 2$$

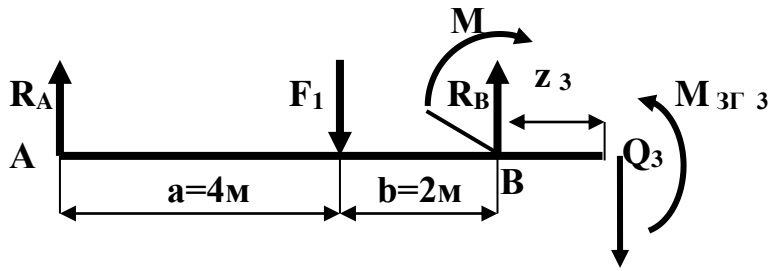
Змн.	Арк.	№ докум.	Підпис	Дата

ПР.7.31

Арк.

2

$$0 < z_3 < 3$$



$$Q_3 = R_A - F_1 + R_B = 50 \text{ [кН]}$$

$$M_{3Г3} = R_A(4+2+z_3) - F_1(2+z_3) + M + R_B \cdot z_3$$

$$z = 0 \quad M_{3Г3} = R_A(4+2) - F_1 \cdot 2 + M = -150,02 \text{ [кНм]}$$

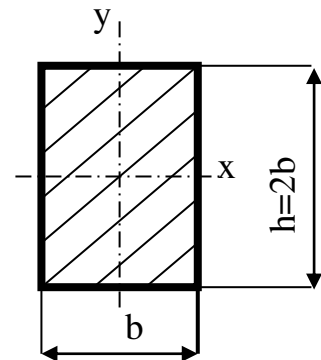
$$z = 3 \quad M_{3Г3} = R_A(4+2+3) - F_1(2+3) + M + R_B \cdot 3 = 0 \text{ (похибка } 0,02)$$

Висновок: небезпечний переріз у т. В. $M_{3Г.н.п.} = |180,02| \text{ [кНм]}$.

3.2 Визначаємо прямокутний переріз ($b=2h$) за небезпечним перерізом:

$$b = \sqrt[3]{\frac{3 \cdot M_{3Г.н.п.}}{2 \cdot [\sigma]}} = \sqrt[3]{\frac{3 \cdot 180,02 \cdot 10^6}{2 \cdot 160}} = 130 \text{ [мм]}$$

Висновок: прямокутний переріз із сторонами
 $b = 130 \text{ [мм]}$; $h = 260 \text{ [мм]}$.



Змн.	Арк.	№ докум.	Підпис	Дата

ПР.7.31

Арк.

3

ПРАКТИЧНА РОБОТА №8

Завдання.

Визначити коефіцієнт запасу стійкості сталевій стійці при силі стиску $P = 170$ [кН] та порівняти з даним коефіцієнтом запасу стійкості.

Варіант	Схема	L, м	b, мм	h, мм	[$n_{ст.}$]
31	8	3	50	100	2

4. Визначаємо гнучкість стиснутої сталевій стійці.

$$\lambda = \frac{\mu \cdot L}{i_{\min}} = \frac{0,5 \cdot 3 \cdot 10^3}{14,4} = 104$$

Гранична гнучкість сталі [λ] = 100

$$\lambda = 104 > 100$$

Висновок: фактична гнучкість відповідає зоні великих гнучкостей.

2. Визначаємо критичну силу за формулою Ейлера

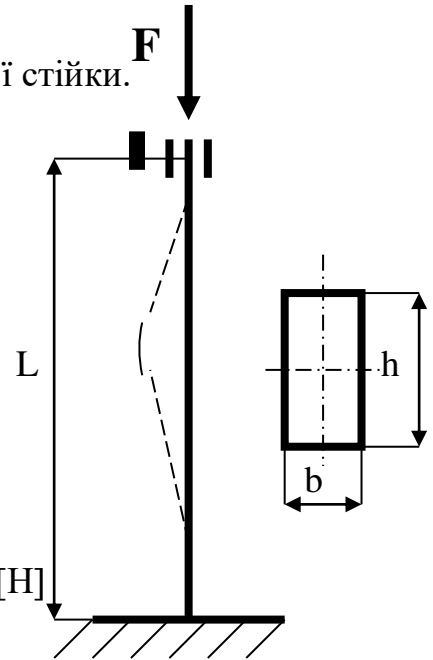
$$F_{кр} = \frac{\pi^2 \cdot E \cdot I_{\min}}{(\mu \cdot l)^2} = \frac{(3,14)^2 \cdot 2 \cdot 10^5 \cdot 104 \cdot 10^4}{(0,5 \cdot 3 \cdot 10^3)^2} \approx 925 \cdot 10^3 \text{ [Н]}$$

$$I_{\min} = \frac{b^3 \cdot h}{12} = \frac{50^3 \cdot 100}{12} = 104 \cdot 10^4 \text{ [мм}^4\text{]}$$

5. Визначаємо коефіцієнт запасу стійкості

$$n_{ст} = \frac{F_{кр}}{F} = \frac{925}{170} = 5,4 > n = 2$$

Висновок: коефіцієнт запасу стійкості стиснутої сталевій стійці більше прийнятого $n_{ст} = 5,4 > 2$, тобто стійка відповідає умові стійкості.



					ПР.8.31			
Змн.	Арк.	№ докум.	Підпис	Дата				
Розробив					Розрахунок на стійкість стержньових конструкцій	Літ.	Аркуш	Аркушів
Перевірила							1	1
Н.контроль						ВСП «КФКМГ ТНУ ім. Вернадського» гр. МЕТ 21		
Затвердила								